

תצוגה מקדימה ומחיקה

הפעילו את ה-DVR ולחצו על כפתור המצב המצב (17) (Mode) פעמיים כדי לעבור למצב הצגה מקדימה, לחצו על (16) UP (מעלה) או (15) DOWN (מטה) כדי לבחור את הקובץ הנצפה מראש. אם זהו קובץ וידאו, ניתן להפעילו או לעוצרו על ידי לחיצה על כפתור ההקלטה (REC). אם ברצונכם למחוק אותו, לחצו על כפתור (14) Menu (הקלטה) כדי לעבור למצב מחיקה, ואז בחרו Single (קובץ יחיד), All (כל הקבצים) או Select (בחירה) על ידי כפתור REC (הקלטה) ו-Up/Down (מעלה/מטה), ואשרו את מחיקת הקובץ על ידי לחיצה על כפתור REC. ניתן גם לבחור מצב צלמית (Thumbnail) ועוצמת קול (volume), תחת מצב תצוגה מקדימה (Preview).

קביעת הפונקציות

הפעילו את מכשיר ה-DVR ולחצו על כפתור התפריט (Menu) תחת מצב וידאו (Video) או מצב מצלמה (Camera), כדי לעבור לממשק קביעת הפונקציות. אשרו על ידי כפתור ההקלטה (REC) ובחרו על ידי לחיצה על מעלה/מטה (Up/Down) עבור ההגדרה הבאה. כדי לצאת, עם סיום קביעת ההגדרות, לחצו שוב על כפתור תפריט (Menu).

א. מצב וידאו:

- גודל: בחרו בין 640x480, 720x480 או 1280x960 פיקסלים.
- חותמת שעה ותאריך: בחרו ב-Off (כבוי), Date only (תאריך בלבד) או ב-Date&Time (שעה ותאריך).
- גילוי תנועה: בחרו On/Off. **הערה:** כאשר נבחרת פונקציית גילוי תנועה, אם מתגלה גוף בתנועה, המצלמה מקליטה באופן אוטומטי, ועוצרת את ההקלטה אם אין גוף בתנועה.
- הקלטת אודיו: בחרו On/Off.
- זמן הקלטה: בחרו 2, 5 או 15 דקות, כדי להחליט כמה זמן תתבצע שמירה לכל מקטע.
- נורית LED תת-אדומה: בחרו On/Off.

הפעלה

שתי אפשרויות הפעלה:

א. השתמשו בסוללת ליתיום (Li-ion) מובנית לאחר התקנתו של מכשיר ה-DVR בכלי הרכב, ניתן להפעילו על ידי לחיצה במתג ההפעלה (11) למשך 3 שניות, וכיבוי נעשה על ידי לחיצה חוזרת על מתג ההפעלה.

טעינה:

חברו באמצעות כבל USB או מטען לכלי הרכב. נורית החיווי נדלקת באור אדום וכאשר הסוללת מלאה, היא אינה מאירה כלל.

ב. חברו למטען של כלי הרכב עם התנעת הרכב, מכשיר ה-DVR יחל להקליט באופן אוטומטי, ועם עצירתו, המכשיר ייכבה וישמור את הקובץ האחרון.

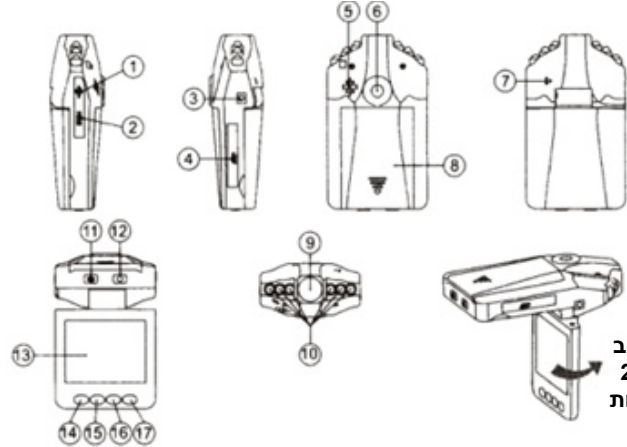
הקלטה

כברירת מחדל, כאשר מכשיר ה-DVR מופעל, הוא נכנס למצב הקלטה, מחוון העבודה מהבהב ומציין שהוא מקליט. הקובץ המוקלט נשמר בכרטיס ה-SD/MMC. כדי לעצור, לחצו על כפתור ההקלטה (12) או סיומה כאשר הרכב נעצר, מחוון העבודה לא יבהב.

מצב מצלמה

הפעילו את מכשיר ה-DVR ולחצו על כפתור המצב (17) (Mode) כדי לעבור למצב מצלמה. צלמו על ידי לחיצה על כפתור תצלום בזק (12) SNAP.

פונקציות המכשיר



סיבוב
270
מעלות

אביזרים נלווים

- מדריך • תושבת הרכבה • כבל USB
- מטען לשימוש ברכב (כולל שנאי מ-12\14 וולט ל-5 וולט)

1. שקע USB
2. שקע HDMI
3. שקע זרם ישר ב-5 וולט
4. שקע כרטיס SD/MMC
5. רמקול
6. חריץ הרכבה
7. מיקרופון
8. כיסוי סוללה
9. עדשות
10. נורית LED תת-אדומה
11. מתג הפעלה ON/OFF
12. מכונן טעינה (אדום) / הקלטה (REC)
13. תצלום-בזק (SNAP)
14. צג 2.5 אינץ' LCD
15. תפריט
16. מטה
17. מעלה
17. כפתור מצב

AnaConda

HD Portable DVR

מדריך למשתמש Anaconda DVR

קביעת הפונקציות - המשך

ב. מצב מצלמה

1. גודל 1.3 מגה/VGA

ג. מצב קביעת הגדרות:

בין אם המכשיר נמצא במצב וידאו (Video), מצב וידאו או מצב לכידה (Capture),

לחצו פעמיים על כפתור תפריט (Menu), כדי להיכנס לממשק קביעת ההגדרות (Setup).

1. פורמט (Format): בחרו זאת, אם ברצונכם לפרמט את כרטיס ה-SD.

2. שפה (Language): בחרו באחת השפות אנגלית (English), סינית (Chinese), יפנית (Japanese)

ורוסית (Russian)

3. איפוס המערכת (System Reset): בחרו איפוס (Reset) [ביטול או מערכת הפעלה].

4. תדירות האור (Light Frequency): קביעת תדירות האור [50 הרץ או 60 הרץ]

5. הזנת תאריך (Date Input): קבעו את התאריך והשעה הנכונים של ההקלטה, על ידי כפתור ההקלטה

(Rec) וכפתור מעלה/מטה (Up/Down).

6. יציאת טלוויזיה (TV Output): תקן PAL או תקן NTSC.

מצב USB

חברו את מכשיר ה-DVR למחשב באמצעות כבל USB, המחשב יציג את הדיסק הנשלף,

הקובץ נשמר בתיקית Disk/DCIM/100DSCIM.

ברגע זה, ניתן להוריד את קובץ ממכשיר ה-DVR אל המחשב.

מצב USB - המשך

הערות:

1. טרם ההקלטה, הכניסו את כרטיס ה-SD או MMC.

2. מכשיר DVR זה מקליט במחזורים, במידה ואתם בוחרים זמן אחסון של 2, 5 או 15 דקות.

כאשר אמצעי האחסון מלא, הוא יקליט שוב מההתחלה, ויכתוב מחדש באופן אוטומטי על הקבצים אשר

נשמרו לפני כן. יחלוף זמן המתנה של 3 שניות, שבמהלכו לא יוקלטו תכנים במשך 3 שניות.

3. הואיל ומכשיר ה-DVR ניזון ממתח כניסה ישיר של 5 וולט. יש להשתמש במטען המכונית המצורף,

המצויד מראש בשנאי המרה מ-12\24 וולט ל-5 וולט.

מפרט טכני

1. רזולוציית הקלטה: (VGA) 640x480 \ (D1) 720x480 \ (SXGA) 1280x960 פיקסלים

2. פורמט וידאו: AVI

3. אחסון חוזר פר מקטע: 2, 5 או 15 דקות

4. ספק כוח: סוללה נטענת או מטען המכונית

5. כרטיס SD/MMC תומך (בין 1 ג'יגה-בייט ל-32 ג'יגה-בייט)

6. מיקרופון: יכול להקליט קול

7. צג LCD 2.5 אינץ': תחום זווית סיבוב המסך – 270 מעלות.

טיפ קטן שעשוי לחסוך לכם כאב ראש גדול

אם מכשיר ה-DVR מפסיק לעבוד במהלך התפעול, אנא התקינו את הסוללה מחדש, ובדרך זו יופעל

המכשיר מחדש.

הוראות בטיחות לשימוש בספק כוח:

1. וודא שמתח ההזנה (מתח הרשת) מתאים למתח ההפעלה שמצוין על הספק.

2. אין לגעת בספק הכוח בידיים רטובות.

3. אין לפתוח את מכסה הספק בכל מקרה. סכנת מתח גבוה.

4. הרחק את הספק מטמפרטורות גבוהות.

5. הספק מיועד לשימוש בתוך מבנה/רכב בלבד ולא לשימוש בסביבה לחה.

6. במקרה של התחממות יתר של הספק יש לנתקו ממתח הזנה ולפנות למעבדת שרות.

תעודת אחריות

תעודת אחריות – מצלמת אנקונדה DVR

חברת ברקום שיווק והפצה בע"מ נותנת שירות למוצר (להלן "ברקום") מתחייבת בזאת, למתן אחריות למוצר, בהתאם לתנאים המפורטים להלן:

"מוצר" – הוא מוצר המיובא ע"י חברת דלק אשר נרכש ע"י הלקוח, ואשר הוצמדה לו תעודת אחריות זו.

1. תקופת האחריות למוצר זה מתחילה במועד הרכישה, ולמשך 12 חודשים.

2. תעודה זו תהא בתוקף בכפוף להצגת קבלה/חשבונית רכישה ע"י הלקוח בלבד.

3. ברקום מתחייבת כלפי הלקוח כי, בתקופת האחריות ובכפוף לשימוש רגיל וסביר במוצר, בתנאי הפעלה רגילים, המוצר יהא ללא פגמים.

4. הלקוח מחויב בזאת לקרוא היטב את הוראות השימוש המצורפות למוצר ולהפעיל את המוצר בהתאם למפורט בהוראות אלו.

5. אחריות ברקום כלפי המוצר, כמפורט בתעודה זו, מכסה ליקויים במוצר אשר נובעים משימוש רגיל וסביר במוצר.

בכל מקרה, ומבלי לפגוע בכלליות, אחריות זו אינה כוללת ליקויים אשר נגרמים בשל:

א. תוכנה, חומרה, ממשק או חומרי עזר שלא סופקו ע"י ברקום או אשר אינם מתוצרת מקורית.

ב. שינוי במוצר או בחלק ממנו, אשר נערכו ע"י הלקוח או צד ג', שלא באישור ברקום.

ג. תחזוקה לא מוסמכת, לא נכונה או בלתי מספקת שבוצעה ע"י הלקוח או ע"י צד שלישי.

ד. שימוש במוצר שלא בהתאם להוראות ההפעלה שלו בהתאם לייעוד המוצר.

ה. נזק, שבר או אבדן למוצר, שנגרם כתוצאה מרשלנות או הזנחה של הלקוח או כתוצאה משריפה, מכת ברק, שיטפון, הצפה, קצר חשמלי או כל סיבה אחרת המצויה מחוץ לשליטתה של חברת ברקום.

6. אם יסתבר לברקום כי מוצר חומרה המצוי תחת אחריות, הוא פגום או לקוי, תחליט ברקום עפ"י שיקול דעתה הבלעדי ובהתאם למדיניות החברה, אם לתקן את המוצר או להחליף אותו, או מרכיבים ממנו, למוצר חליפי מחודש. ללקוח לא תהא כל טענה כלפי ברקום או מי מטעמה בשל כך.

7. למעט ההתחייבויות הכלולות בתעודה זו, מובהר כי, בשום מקרה לא יהיו ברקום או מי מטעמה אחראים כלפי הלקוח או כלפי צד ג' כלשהו לנזק ישיר, עקיף או תוצאתי, לרבות אבדן או מחיקת מידע, אובדן הכנסות או רווחים אשר עלולים להיגרם כתוצאה משימוש במוצר, כתוצאה מאי תקינותו או כתוצאה מפעולות לצורך מתן שירות למוצר.

8. השירות מכוח תעודת אחריות זו יינתן באופן המפורט מטה:

מומלץ לפנות לקבלת תמיכה דרך דואר אלקטרוני: info@barcom.co.il או במס' הטלפון של שירות הלקוחות 1-700-704-700.

א' – ה' 10:00-17:00. במידה ולא ניתן יהיה לפתור את הבעיה באמצעות תמיכה טלפונית, יוזמן הלקוח למעבדת השירות של ברקום, או לשלוח את הדיבורית למעבדה.

(כל האמור בתעודה זו מנוסח בלשון זכר מטעמי נוחות, אך מתייחס לשני המינים) www.barcom.co.il